

# 深圳市家具行业协会团体标准

T/SZFAXXX-2019

---

## 床垫人体工程学评价 床垫硬度分级与分布测试评价方法

Ergonomic evaluation of mattress –

Test and evaluation method of mattress hardness classification and distribution

(征求意见稿)

# 目录

前言 .....	I
引言 .....	II
1 范围 .....	1
2 术语和定义 .....	1
3 试样 .....	1
4 测试精度 .....	2
5 仪器设备 .....	2
6 试验方法 .....	4
7 实验报告 .....	7

## 前言

本标准按照 GB/T1.1-2009 给出的规则起草。

本文件的内容涉及专利，专利号 201910092341.9，使用本文件前请与标准发布机构联系。

本标准由深圳家具行业协会提出并归口。

本标准负责起草单位：深圳家具研究开发院.....

本标准参加起草单位：

本标准主要起草人：

## 引言

睡眠是人体精力与体力恢复的保证，床垫作为睡眠的平台，其物理特性对睡眠质量有着重要的影响。床垫的硬度是表征床垫物理性能的一个重要的方面，这主要是因为床垫的硬度不仅会影响人-床之间压力的缓解，还会影响脊柱支撑。当床垫过硬时，如果人-床之间的界面局部压力大于人体终末小动脉血管压力的2倍，即9.33KPa（70mmHg）时，且压力持续时间1~2h，就可阻断毛细血管对组织的灌流，引起组织缺氧，受压时间超过2h以上就会引起人体肌肉软组织不可逆的损伤。对于健康人，人们会通过翻身等适度的动作行为来减小人-床界面压力对人体肌肉软组织的影响（正常情况下，每晚翻身次数约为20次左右），但睡眠中过于频繁的动作行为会使睡眠时断时续难以保持，因此，不利于睡眠质量的提高。对于行为受限或长期卧床者，在载荷作用时间和作用强度双重影响下，会导致褥疮的形成。当床垫过软时，人体会深深陷入床垫之中，人体翻身或姿势调节需要消耗较大的能量，人体翻身次数明显减少，过少的翻身次数会导致人体局部处于持续受压的状态，从而不利于人体的血液循环和神经传导，同时也不利于人体肌肉的放松；再者，当床垫过软时，人-床界面接触面积增大，过大的接触面积不利于人-床界面湿气的散发，湿粘的人-床界面微环境不利于人体睡眠舒适性的提高。

另外，床垫过硬时，人-床界面压力分布较为集中，仰卧睡姿时，压力主要集中于臀部、肩部、头部等骨突部位，腰部处于悬空状态，缺乏支撑，不利于肌肉放松和脊柱保持自然的状态；侧卧睡姿压力主要集中于大拐子点、肋部、肩部和头部，侧卧在硬度较大的床垫时，人体的稳定性较差，为了保持睡姿，部分肌肉将处于紧绷施力状态，长时间会造成肌肉疲劳。即床垫过硬不利于人体脊柱处于自然弯曲状态和肌肉的放松。而一旦脊柱处于非自然弯曲的状态，椎间盘受压就会增加。床垫过软，臀部极易深深陷入床垫之中，也不利于脊柱保持自然弯曲的状态，从而也不利于椎间盘压力为零和肌肉的放松。

由此可以看出，床垫的软硬程度对人体健康、睡眠质量等都有重要的作用。众所周知，床垫对人体的支撑是床垫整体与人体重量之间相互作用的结果，但目前床垫软硬程度的评价主要还停留在床垫单一材料的测试和床垫整体主观地、定性描述等方面，如床垫“软”、“硬”、“硬度适中”等，缺乏客观地、量化测试评价整体床垫软硬度的标准。随着中国床垫消费市场的不断扩大，床垫软硬度评价不能再停留于主观地、定性描述，必须要通过标准的量化测试来对床垫软硬度进行评价和分级，这样一方面可以帮助消费者选购适合自己的床垫，另一方面也有利于企业的标准化设计与生产。

同时，随着定制家具和智能家具的进一步发展，床垫软硬度的量化测试与评价也是床垫智能化设计、

定制化生产的基础。这主要是因为，人体是个性化的人体，不同人具有不同的体型和体重，而不同的体型和体重对床垫的硬度和硬度分布有着不同的需求。如亚洲人的腰椎曲线比欧美人种平缓，欧美人由于腰椎曲线与床垫之间的缝隙较大，为了使脊柱保持自然形态，床垫的整体硬度比较小，尤其是臀部区域的下陷量要足够大。所以，针对中国消费者对床垫硬度的选择范围与西方不同，西方国家制定的床垫硬度的标准也不适用于中国人。国内床垫硬度现行的测试方法主要参考材料的测试相关标准，过于简单，同时根据中国人体体型制定的床垫硬度分级标准则更为缺乏。

据此，本标准提供了一种整体床垫硬度分级与分布的测试评价方法，为床垫的标准化设计与定制化生产提供了科学理论依据。

# 床垫人体工程学评价 床垫硬度分级与分布测试评价方法

## 1 范围

本标准规定了两种床垫硬度测试评价方法。

——方法 A：床垫硬度等级，给出了床垫硬度等级及其分布的测量、评价方法。

——方法 B：床垫各层硬度，给出了床垫自上而下各层硬度的测量、评价方法。

本标准适用于成品床垫硬度的测试与评价。

## 2 术语和定义

下列术语和定义适用于本标准。

### 2.1

表层硬度 Surface hardness

$D_{surface}$

加载曲线上 40 N 和 4 N 之间的位移差。

### 2.2

芯层硬度 Core hardness

$D_{core}$

加载曲线上 200 N 和 40 N 之间的位移差。

### 2.3

底层硬度 Bottom hardness

$D_{bottom}$

加载曲线上 250 N 和 200 N 之间的位移差。

### 2.4

滞后损失率 Hysteresis loss rate

$H$

试件在循环变形作用下的加载与卸载能量差。

## 3 试样

### 3.1 形状和尺寸

试样为可销售的床垫成品，其大小为成品床垫的形状和大小，其幅面多为 1200 mm×2000 mm，1800 mm×2000 mm。

### 3.2 测试点分布

根据试样长度和宽度，均匀分布测试点的个数。床垫长度方向上测试点不少 9 个，宽度方向上测试点不少 7 个，如图 1 所示。

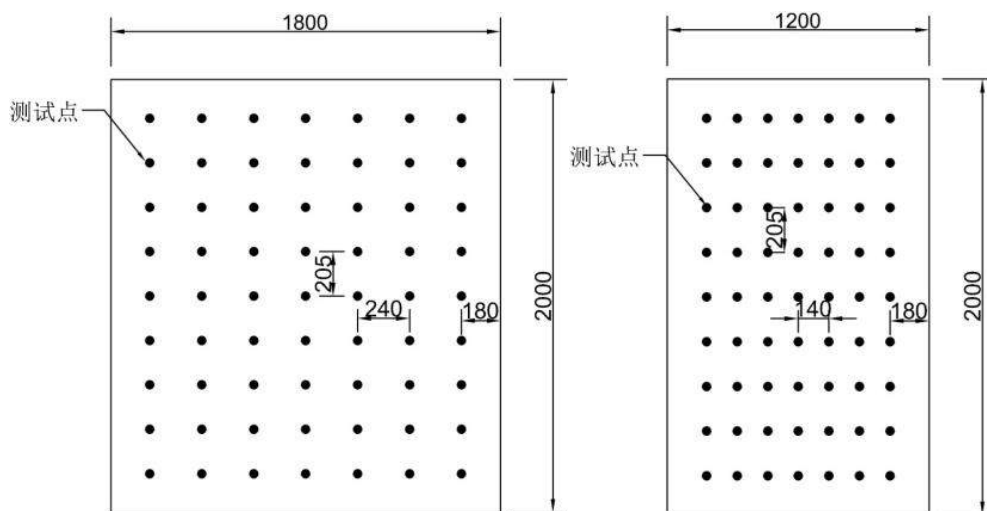


图 1 床垫硬度测试点分布

注：测试点越多，测试结果越准确。

### 3.3 试样调节

床垫试样在生产后放置 72h 以上方可进行试验,如果可以证明经放置 16h 或 48h 的试验结果之差不大于  $\pm 10\%$ , 试验可以在放置 16h 或 48h 后进行。实验前将试样放在不受弯曲变形和破坏的条件下, 在温度为  $(23 \pm 2)^\circ\text{C}$ , 相对湿度为  $(50 \pm 5)\%$ , 或温度为  $(27 \pm 2)^\circ\text{C}$ , 相对湿度为  $(65 \pm 5)\%$  的条件下放置不小于 24h, 这一状态调节时间可包括在生产后 72h 内。试验应在同等环境下进行。

### 4 测试精度

除另有规定, 采用以下测量精度:

——加载力: 额定值的  $\pm 5\%$ ;

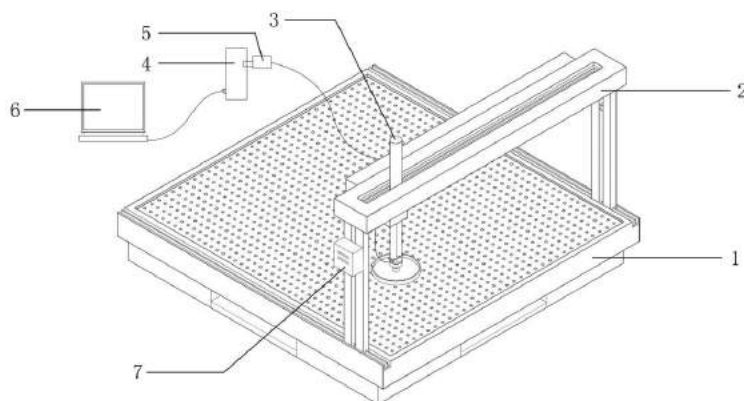
——质量: 额定值的  $\pm 1\%$ ;

——尺寸: 加载垫定位尺寸的允许误差  $\pm 10\text{mm}$ , 试样变形量允许误差  $\pm 1\text{mm}$ ;

——加载垫的位置精度:  $\pm 5\text{mm}$ 。

### 5 仪器设备

测试仪器如图 2 所示。



- 1——测试平台；
- 2——支架横梁；
- 3——力学性能测试装置；
- 4——主机；
- 5——采集卡；
- 6——显示器；
- 7——伺服电机。

图 2 床垫硬度试验仪器

### 5.1 测试平台

配备 2500 mm×2500 mm 刚性测试平台，平台上布有直径约 6 mm 排气孔，孔间距离为 20 mm；

### 5.2 移动支架

配备可以在平台上自由移动的支架。

### 5.3 力学测试装置

移动支架上设有可自由横向移动的力学测试装置（图 3），力学测试装置上力学传感器量程为 5 kN，传感器下方连接的压头应符合 6.4 中的要求。

### 5.4 压头

#### 5.4.1 球缺形压头

压头为刚性材料，表面光滑，压头直径为 355 mm，底部边缘球形半径为 800 mm，总接触面积为 1000 cm<sup>2</sup>，如图 3 所示。

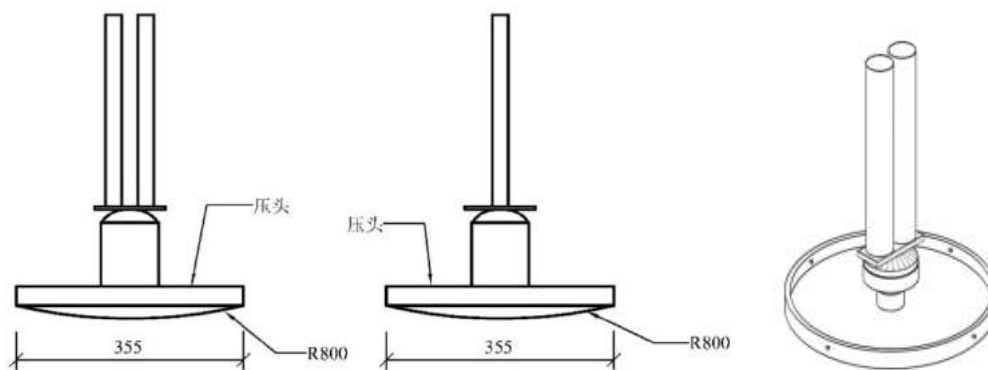


图 3 球缺形压头

#### 5.4.2 圆柱形压头

直径为 100 mm 的刚性圆柱体，底面平整光滑。如图 4 所示。



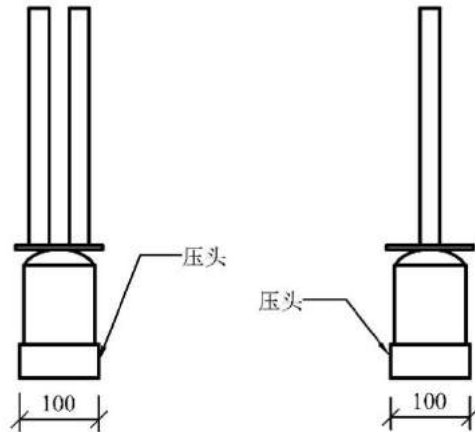


图 4 圆柱形压头

### 5.5 采集卡

配备采集卡，用于采集力学性能测试装置和光栅位移传感器输出的数据。

### 5.6 主机和显示器

配备主机和显示器，用于获得储存试验加载曲线。

## 6 试验方法

### 6.1 方法 A——床垫硬度等级的测定

#### 6.1.1 测试步骤

1) 按 4.3 的规定进行试样调节；

2) 将床垫试样放置在测试刚性台面中央位置，移动支架横梁和力学性能测试装置，使球缺形压头中心位于床垫测试点的正上方。

3) 对床垫进行预压处理：球缺形压头以 90 mm/min 的速度匀速下降，当压头载荷达到 1200 N 后，保载 30s，再以同样的速度卸载至载荷为 0 N，重复加载和卸载 3 次。

4) 实验测试时，球缺形压头以 90 mm/min 的速度匀速下降，并作用在试样的各个离散测试点，当压头载荷达到 1000 N 后，立即以同样的速度卸载至载荷为 0N，重复试验 3 次。

5) 由主机获得并存储实验加载曲线。

#### 6.1.2 结果计算

##### 7.1.2.1 加载曲线斜率的平均值 $T$

$T$  的计算公式如下：

$$T = \frac{(T_{210} + T_{275} + T_{340})}{3} (N/mm) \dots\dots\dots (1)$$

式中：

$T$  —— 为加载曲线斜率的平均值，单位为牛每毫米 (N/mm)；

$T_{210}$  —— 为加载曲线在 210 N 时的切线斜率，其单位为牛每毫米 (N/mm)；

$T_{275}$  ——为加载曲线在 275 N 时的切线斜率，其单位为牛每毫米 (N/mm)；

$T_{340}$  ——为加载曲线在 340 N 时的切线斜率，其单位为牛每毫米 (N/mm)。

7.1.2.2  $K$  值

$K$  是影响床垫硬度的重要因素，单位为  $\text{mm}^2$ ，公式如下：

$$K = \frac{A_{450}}{T} \dots\dots\dots (2)$$

式中：

$K$  ——影响床垫硬度影响因子，单位为平方毫米 ( $\text{mm}^2$ )；

$A_{450}$  —— 为 0N~450N 范围内加载曲线与 x 轴之间的总面积，单位为牛毫米 (N mm)；

$T$  —— 为加载曲线斜率的平均值，单位为牛每毫米 (N/mm)。

$K < 900 \text{ mm}^2$  表示床垫比较硬， $900 \text{ mm}^2 \leq K \leq 1800 \text{ mm}^2$  表示床垫软硬适中， $K > 1800 \text{ mm}^2$  表示床垫较软。

7.1.2.3 床垫的硬度等级  $S$

床垫的硬度等级  $S$  的计算公式如下：

$$S = 10(1 - e^{-(Ka+b)})^2 \dots\dots\dots (3)$$

式中：

$S$  —— 床垫的硬度等级；

$K$  ——影响床垫硬度的重要因素，单位为平方毫米 ( $\text{mm}^2$ )

$a$  ——  $7.737 \times 10^{-4}$ ；

$b$  ——  $9.706 \times 10^{-2}$ ；

$e$  —— 自然常数。

$1 \leq S \leq 10$ ， $S$  值越小，则越硬；当  $S < 3$  表示硬， $3 \leq S \leq 6$  表示软硬适中， $6 < S \leq 10$  表示软。

每个测试点测试 3 次，床垫各测试点的硬度等级为三次试验的平均值。

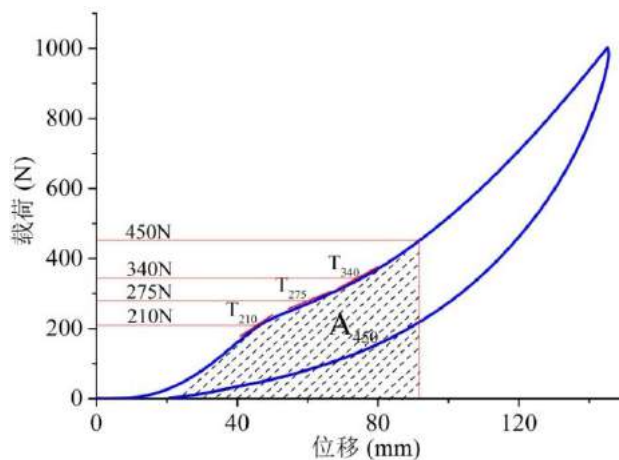


图 5 床垫硬度等级测试、计算参量示意图

6.2 方法 B——床垫各层硬度的测定

### 6.2.1 预压

按 4.3 的规定进行试样调节。把试样放在测试平台中央上，移动支架横梁和力学性能测试装置，使圆柱形压头中心位于床垫测试点的正上方。使压头以 100 mm/min 的速度加载，当压头载荷达到 1200 N 后，保载 30 秒，再以同样的速度卸载至载荷为 0 N，重复加载和卸载 3 次。随后再以相同速度压陷试样，当压头载荷达到 300 N 后，保载 30 秒，以同样的速度卸载至为 0 N。

### 6.2.2 测试步骤

按 7.2.1 进行预压后，立即以 100 mm/min 的速度进行加载，当载荷达到 250 N 时，立即以同样速度卸载至 0 N。

### 6.2.3 结果计算

#### 6.2.3.1 各层硬度和硬度分布

根据如下公式获得床垫自上而下的硬度  $D_{surface}$ 、 $D_{core}$ 、 $D_{bottom}$ ，如图 6 所示：

$$D_{surface} = D_{f_{40N}} - D_{f_{4N}} \quad \dots\dots\dots (4)$$

$$D_{core} = D_{f_{200N}} - D_{f_{40N}} \quad \dots\dots\dots (5)$$

$$D_{bottom} = D_{f_{250N}} - D_{f_{200N}} \quad \dots\dots\dots (6)$$

$$D_{total} = D_{surface} + D_{core} + D_{bottom} \quad \dots\dots\dots (7)$$

式中：

$D_{surface}$  ——测试床垫的表层硬度，单位为毫米（mm）；

$D_{f_{40N}}$  ——加载曲线上 40 N 对应的位移值，单位为毫米（mm）；

$D_{f_{4N}}$  ——加载曲线上 4 N 对应的位移值，单位为毫米（mm）；

$D_{core}$  ——测试床垫的芯层硬度，单位为毫米（mm）；

$D_{f_{200N}}$  ——加载曲线上 200 N 对应的位移值，单位为毫米（mm）；

$D_{bottom}$  ——测试床垫的底层硬度，单位为毫米（mm）；

$D_{f_{250N}}$  ——加载曲线上 250 N 对应的位移值，单位为毫米（mm）；

$D_{total}$  ——测试床垫的总硬度，单位为毫米（mm）；

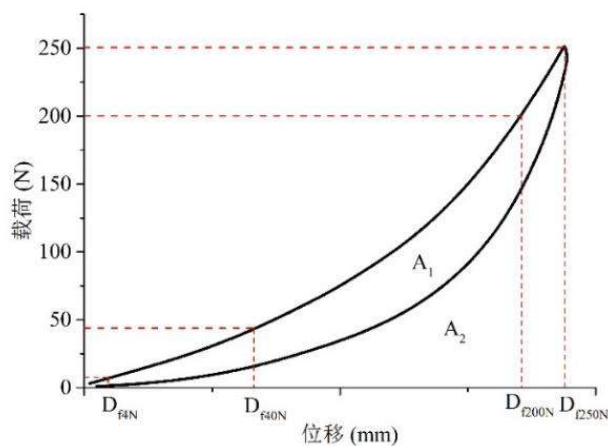


图 6 加载曲线

每个测试点测试 3 次, 床垫上个测试点的硬度为三次试验的平均值。利用等高线绘制床垫表层、芯层、底层各层硬度和总硬度在床垫上的分布图, 如图 7 所示, 可以比较直观地评价床垫的硬度分布。常见床垫的长度为 2000 mm, 将床垫分为五个区域, 0~280 mm 为头部区域, 280 mm~640 mm 为肩背部区域, 640 mm~760 mm 为腰部区域, 760 mm~1240 mm 为臀部区域, 1240 mm~2000 mm 为腿部区域。床垫头部、肩背部、腰部、臀部和臀部区域的硬度为各区间硬度的平均值, 如图 7 所示。

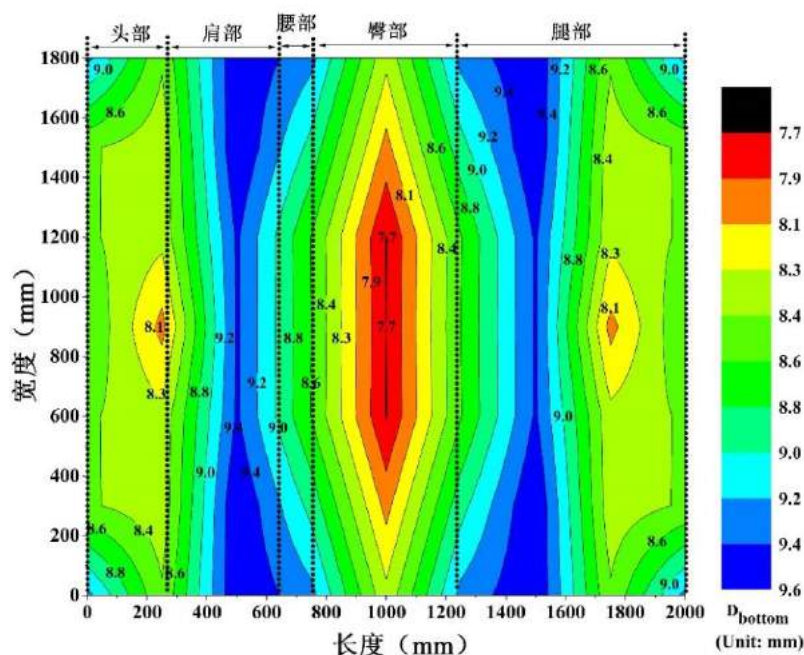


图 7 床垫分区和硬度分布 (底层硬度)

### 6.2.3.2 滞后损失率

床垫的滞后损失率  $H$  的计算公式如下:

$$H = \frac{A_1}{A_2} \times 100 \quad \dots\dots\dots (8)$$

式中:

$H$  ——床垫的滞后损失率, 以百分比表示 (%);

$A_1$  ——加载曲线与卸载曲线围合的面积;

$A_2$  ——加载曲线与 X 轴围合的面积;

$A_1$ 、 $A_2$  如图 6 所示。

附录 A 中给出床垫硬度的设计建议。

## 7 实验报告

试验报告应包含以下内容:

- 1) 本标准编号;
- 2) 试样的基本描述, 包括床垫类型、尺寸、生产厂家等产品信息;

- 3) 试样调整和试验中的温度和湿度;
- 4) 硬度测量的方法;
- 5) 床垫试样测试的结果, 包括床垫试样的硬度等级、床垫表层硬度、芯层硬度、底层硬度、总硬度以及各层硬度的分布、床垫的滞后损失率;
- 6) 指导性建议;
- 7) 试验时间。

**附录 A**  
(资料性附录)  
**床垫硬度设计建议**

## A.1 人群分类

### A.1.1 人体体型

人站姿条件下测量人的肩宽、腰宽和臀宽。

**站姿要求：**受试者挺胸直立，头部以眼耳平面定位，眼睛平视前方，肩部放松，上肢自然下垂，手伸直，手掌朝向体侧，手指轻贴大腿侧面，自然伸直，左右足后跟并拢，前端分开，两脚大致呈 45 度，体重均匀分布于两脚。

**肩宽：**人体左右肩峰点的横向水平直线距离。

**腰宽：**腰部区域最凹处的横向水平直线距离。

**臀宽：**臀部左右向外最突出部位间的横向水平直线距离。

当肩宽/腰宽 $\geq 1.4$ 且臀宽/腰宽 $\leq 1.3$ 时，定为苹果型体型，如图 7 (a) 所示；

当肩宽/腰宽 $< 1.4$ 且臀宽/腰宽 $\geq 1.3$ 时，定为梨型体型，如图 7 (b) 所示；

当肩宽/腰宽 $\geq 1.4$ 且臀宽/腰宽 $\geq 1.3$ 时，定义为沙漏型体型，如图 7 (c) 所示；

当肩宽/腰宽 $\leq 1.4$ 且臀宽/腰宽 $\leq 1.3$ 时，定义为香蕉型体型，如图 7 (d) 所示。

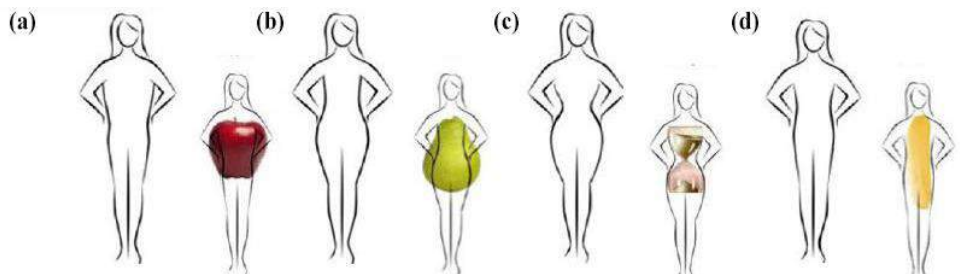


图 A.1 人体体型示意图 (a) 苹果型； (b) 梨型； (c) 沙漏型； (d) 香蕉型

### A.1.2 人体质量指数

测量人体重和身高，根据下面公式计算人体质量指数 BMI:

$$BMI = W/L^2 \quad \dots\dots\dots(A.1)$$

式中：

$BMI$  ——人体质量指数；

$W$  ——人体体重，单位为千克 (kg)；

$L$  ——人体身高，单位为米 (m)；

当  $BMI \leq 18$  时，定为小体量人群；

当  $18 < BMI \leq 23$  时，定为体量适中人群；

当 BMI  $\geq 23$ ，定为大体量人群。

## A.2 床垫硬度等级、硬度、硬度分布及滞后损失率的设计规范

### A.2.1 床垫硬度等级设计

通过硬度指标值对床垫进行硬度分级，将床垫产品分为软、软硬适中和硬三个硬度范围和 10 个硬度等级，即  $K < 900 \text{ mm}^2$  表示床垫比较硬， $900 \text{ mm}^2 \leq K \leq 1800 \text{ mm}^2$  表示床垫软硬适中， $K > 1800 \text{ mm}^2$  表示床垫较软。同时得到量化的硬度指标值  $S$  ( $1 \leq S \leq 10$ )， $S < 3$  表示硬， $3 \leq S \leq 6$  表示软硬适中， $6 < S \leq 10$  表示软。另外，企业也可以根据产品定位与评价的需求，对 10 个硬度等级进一步细分。再者，由于男性骨突明显，脂肪含量较女性低约 10%，因此，男性使用的床垫在保证足够支撑的前提下，硬度指标值  $S$  大，越有利于缓解压力。根据睡眠习惯、睡姿偏好和软硬度喜好，男性使用床垫的硬度指标值  $S$  优先推荐 4~8，女性使用床垫的硬度指标值  $S$  优先推荐 3~7。

对于行动不便的老年人或行为受限者，必须通过监护人或护理人员帮忙其定时翻身、调整姿势才可以避免褥疮的形成，因此，床垫硬度指标值  $S$  越小，翻身次数应越频繁。建议护理床垫或智能护理床垫硬度  $S$  值在 3~4，间隔 30min~40min 调整姿势一次；硬度指标  $S$  值在 4~5，间隔 40min-50min 需要调整姿势一次；硬度  $S$  值在 5~6，间隔 50min~60min 需要调整姿势一次。

### A.2.2 床垫硬度及硬度分布设计

#### A.2.2.1 床垫区域划分

根据 7.2.3.1 所述对床垫进行分区。

#### A.2.2.2 床垫硬度及硬度分布

表 A.1 不同体型人群所需床垫头部区域 (0~280mm) 硬度记录表

单位为毫米

区域	表层硬度	芯层硬度	底层硬度	总硬度
头部区域 (0~280mm)				
肩背部区域 (280 mm~640 mm)				
腰部区域 (640 mm~760 mm)				
臀部区域 (760 mm~1240 mm)				
腿部区域 (1240 mm~2000 mm)				

不同体型和体重人群床垫各层硬度、硬度分布的建议：

1) 男性优先推荐表层较软，芯层较硬的床垫，女性优先推荐表层软硬适中，芯层相对较软的床垫；

2) 喜欢侧卧睡姿的人群建议优先推荐表层较软、芯层相对较硬的床垫；

3) 女性梨型、沙漏型体型的人群使用床垫优先推荐表层硬度在 22 mm~30 mm，女性苹果型体型的人群使用床垫优先推荐表层硬度在 19 mm~28 mm，男性沙漏型体型的人群使用的床垫优先推荐表层硬度在 28 mm~36 mm，男性香蕉型体型的人群使用的床垫优先推荐表层硬度在 27 mm~35 mm；

4) 女性梨型、沙漏型体型的人群使用床垫优先推荐芯层硬度在 81 mm~103 mm，女性苹果型体型的人群使用床垫优先推荐芯层硬度在 78 mm~100 mm，男性沙漏型体型的人群使用的床垫优先推荐芯层硬度在 69 mm~86 mm，男性香蕉型体型的人群使用的床垫优先推荐芯层硬度在 57 mm~80 mm。

### A.2.3 床垫滞后损失率的设计建议

一般情况下，床垫的滞后损失率越小，床垫的支撑感越强；床垫的滞后损失率越大，床垫的缓压效果越好，但使用者翻身需要消耗更大的能量，因此，建议床垫的滞后损失率不超过 50%，优先推荐 30%-45%。

## A.3 检验方法

### A.3.1 检验规则

床垫各部分硬度测定按照本标准规定的方法进行。

### A.3.2 体压分布检验

人体血管承受压力特点为人体小动脉毛细血管压力在 3.3 kPa~4.6 kPa (25 mmHg~35 mmHg)，小静脉血管压力为 1.6 kPa (12 mmHg)，小静脉血管压力的临界值为 4 kPa (30 mmHg)，若外界施与人体局部的压力超过终末毛细血管动脉压的两倍，即 9.33 kPa (70 mmHg)，且压力持续 1h~2h，就可阻断毛细血管对组织的灌流，引起组织缺氧，受压超过两小时以上就会引起不可逆的损伤。

本标准选取不同体型、不同人体指数受试者作为模拟载荷，使用误差不大于  $\pm 1$  kPa 压力传感器，记录为 2min (采样率为 8 帧/秒)，测量两种睡姿状态 (仰卧和侧卧) 床垫各分区的体压分布情况。较合理的压力指标范围如表 A.6 和表 A.7 所示。

表 A.6 推荐仰卧时床垫各分区体压分布指标范围

床垫区域 压力指标	头部	肩背部	腰部	臀部	腿部
高压力阈限范围内接触面积百分比 (>4KPa) (cm <sup>2</sup> )	-	0~0.5%	-	0~1.5%	-



平均压力 (KPa)	-	0.7~1.5	-	0.9~2.0	-
最大压力 (KPa)	-	1.5~2.5	-	2.0~3.0	-
压力指数 (KPa)	-	1.2~2.7	-	3.0~4.3	-

表 A.7 推荐侧卧时床垫各分区体压分布指标范围

床垫区域 压力指标	头部	肩背部	腰部	臀部	腿部
高压力阈限范围内接触面积百分比 (>4KPa) (cm <sup>2</sup> )	-	0~8.5%	-	0~11.5%	-
平均压力 (KPa)	-	1.3~2.0	-	1.2~2.2	-
最大压力 (KPa)	-	2.2~5.2	-	2.5~5.5	-
压力指数 (KPa)	-	2.5~6.5	-	3.3~7.0	-



图 8 仰卧时人-床界面压力分布

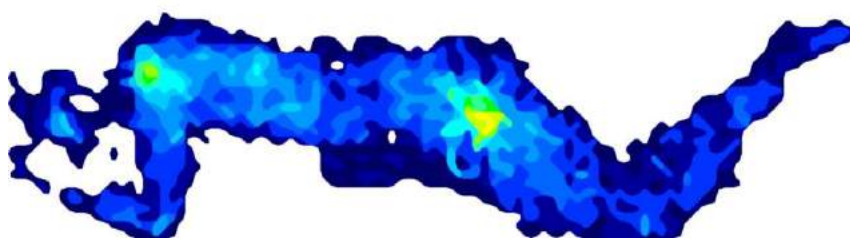


图 9 侧卧时人-床界面压力分布

### A.3.3 脊柱形态检验

参照发明专利“一种无干扰睡眠的睡姿脊柱形态测试技术和评价方法”（ZL. 201310041458.7），利用三维立体扫描法进行脊柱形态测量。